

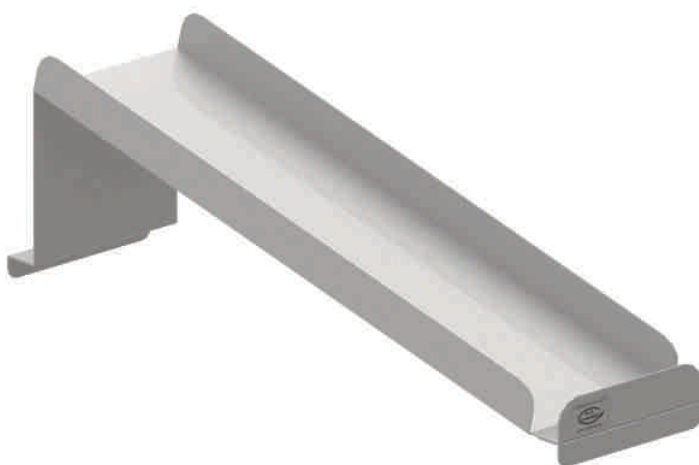
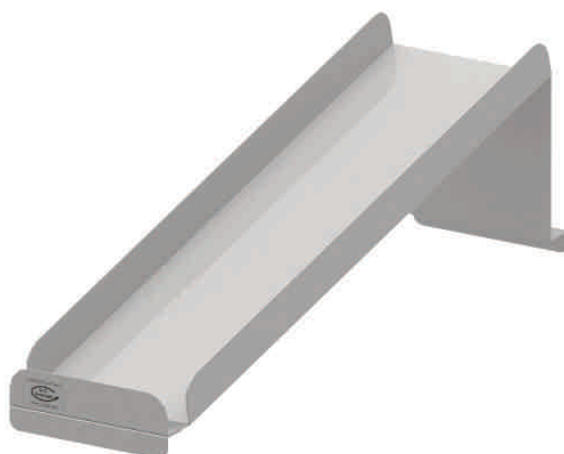


Description

Toboggan pour salade et snackbox entre cuisine et comptoir. Ce toboggan permet le transfert rapide de produits de la cuisine au comptoir. Il se positionne à côté de la chute et s'emboîte simplement sur le meuble. Réalisé en Inox 304L brossé, pour répondre aux normes alimentaires et pour résister à la corrosion, il se démonte facilement pour un nettoyage en machine ou manuel.

Caractéristiques techniques

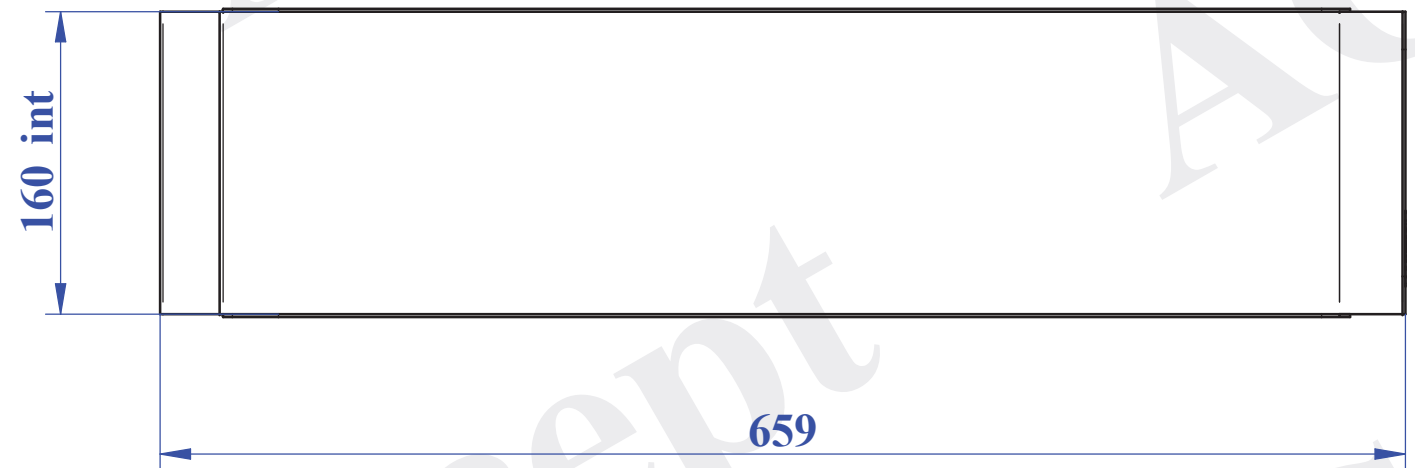
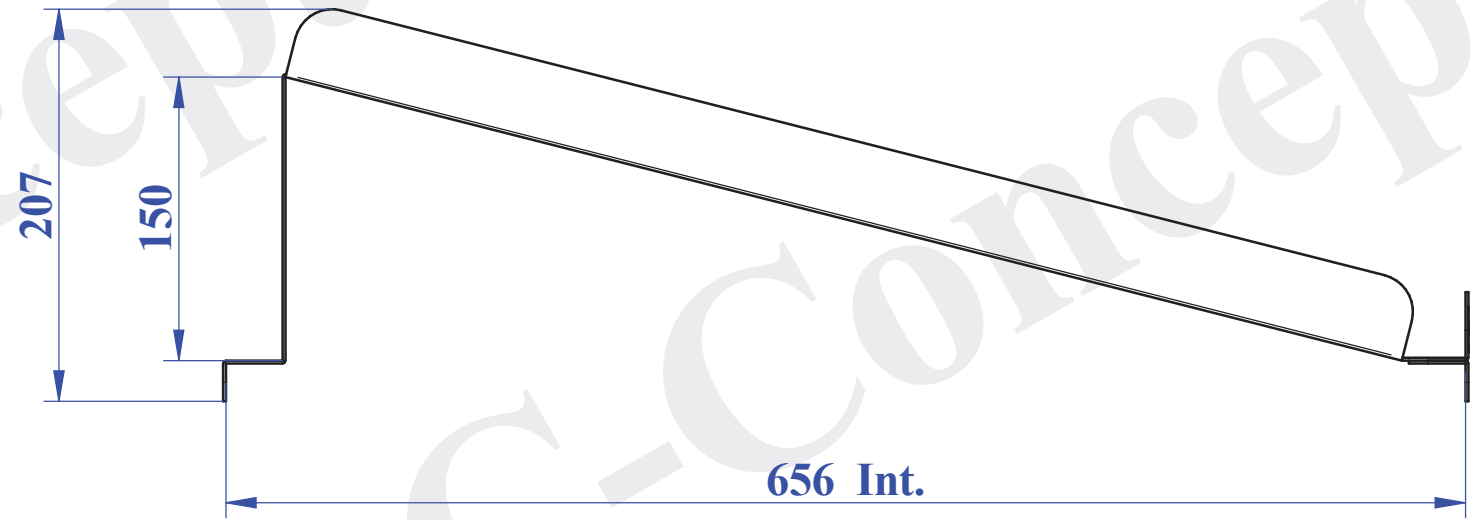
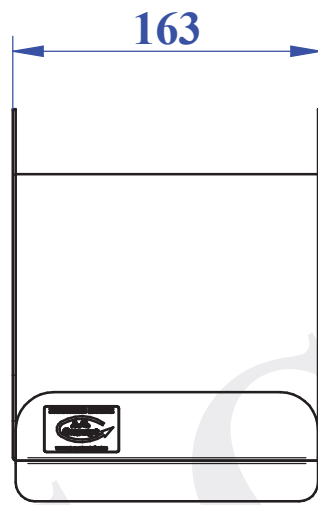
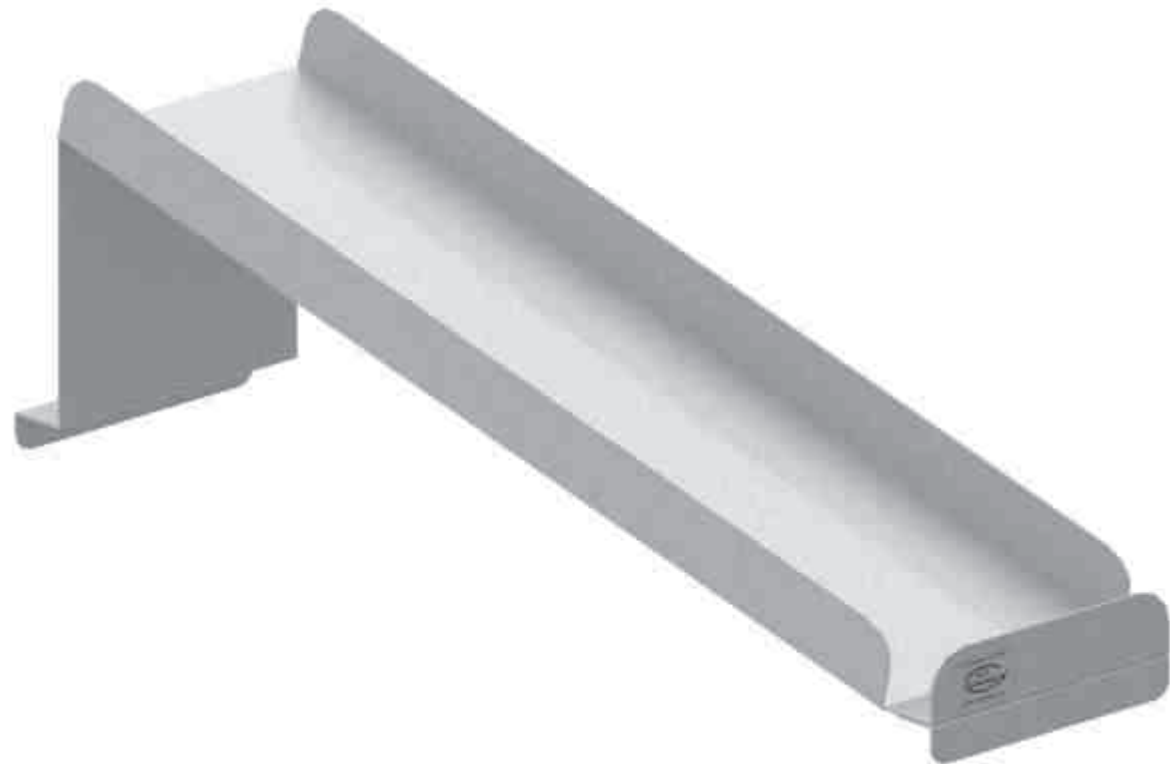
Dimensions	659 x 163 x 207
Matière	Inox 304L brossé
Poids	2.4 Kg
Divers	Pour salade et snackbox, etc.




Points forts

- Inox 304L brossé
- Facilement positionnable
- Nettoyage facile
- Transfert rapide des produits





Masse = 2.4 Kgs

			RESTAURATION	
			TOBOGGAN POUR SALADE ET SNACKBOX	
			PRESENTATION	
IND.	DATE	OBJET MODIFICATION		
 L'EXCELLENCE DE L'INOX Chaudronnerie Tolerie Tuyauterie Machine spé. Convoyeur			Ech : 1:4	
47 Route des Aix Tél.02 48 64 85 77 18 220 RIANS Fax.02 48 64 87 56 SIRET : 5197467960027 Mail: contact@a-c-concept.com APE : 3320			Qté : 1	Mat. : Date : 02/10/2018
			A3	Dess : LEROY.Q N° Plan: BK31-01-00