

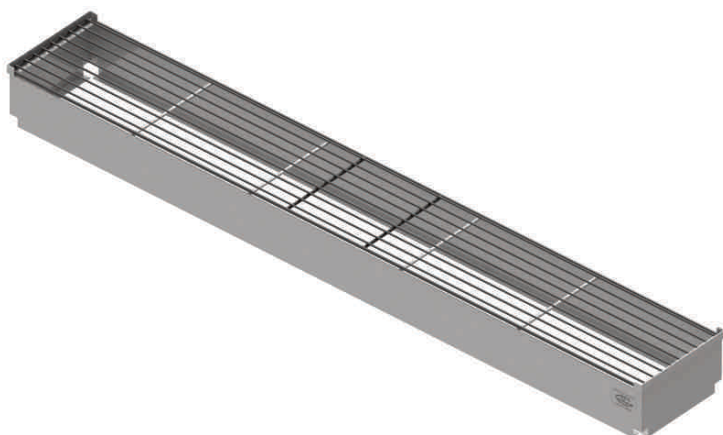
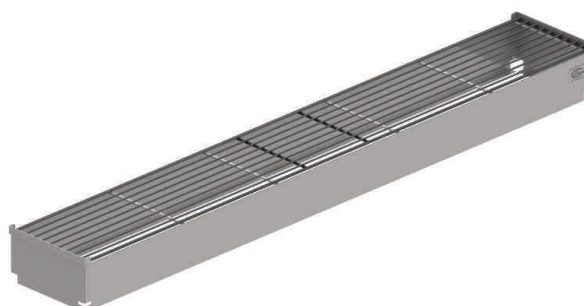


Description

Cette réhausse permet de remonter les gobelets sur la tourelle à boisson pour n'avoir aucune éclaboussure lors du remplissage. Ce réhausseur est adapté à l'usage d'une machine équipée de 12 becs verseurs et ajusté en hauteur pour réduire les pertes et salissures dû aux éclaboussures. Réalisé en Inox 304L brossé pour répondre aux normes alimentaires et pour résister à la corrosion. Le nettoyage se fait facilement grâce aux ouvertures des deux côtés permettant ainsi le nettoyage en machine ou à la main.

Caractéristiques techniques

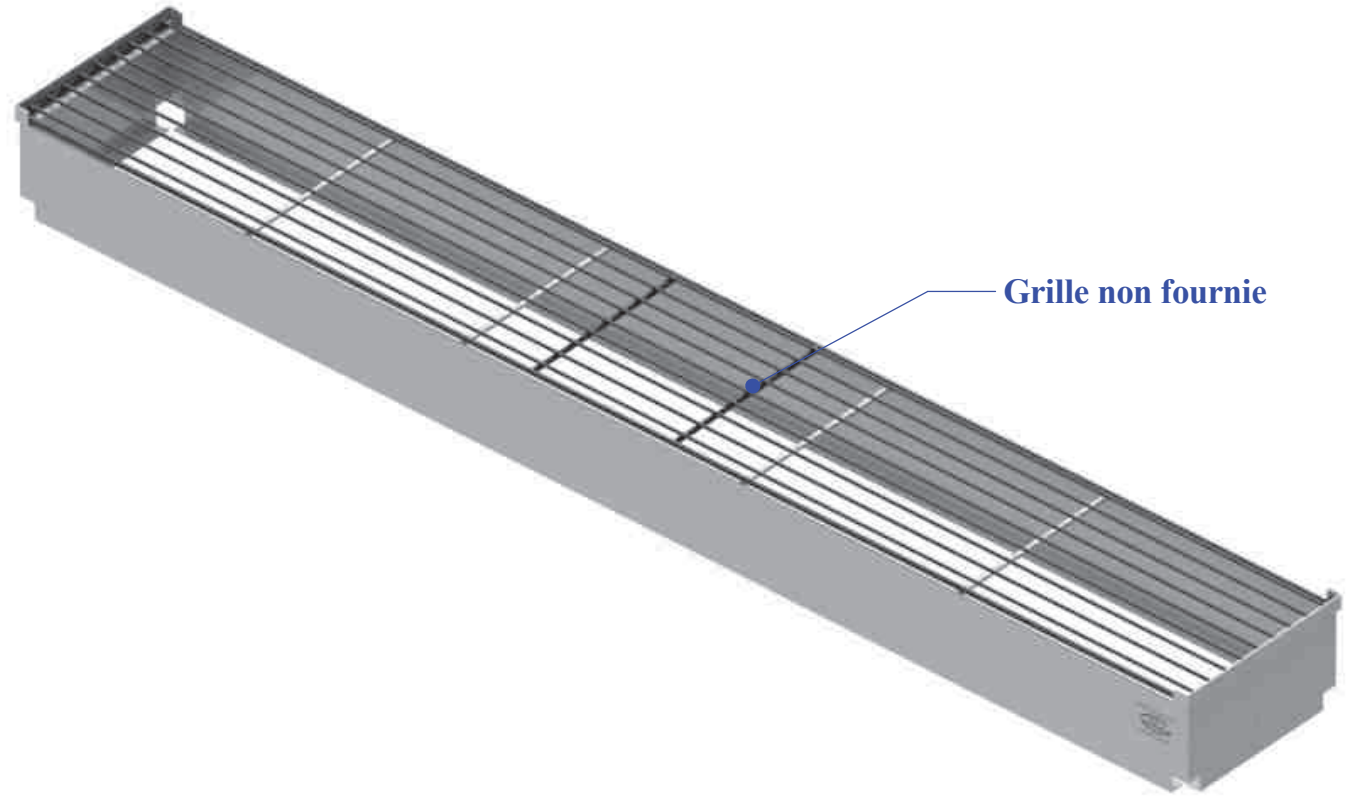
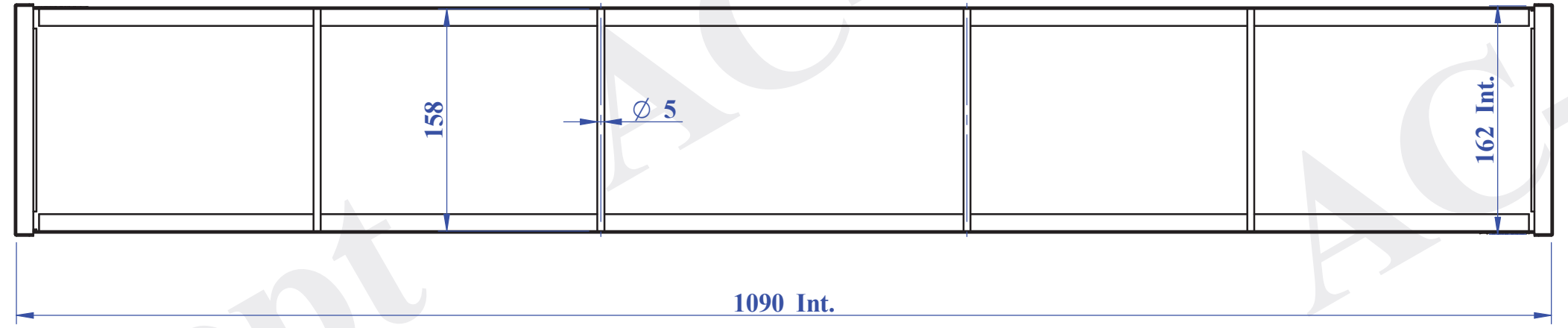
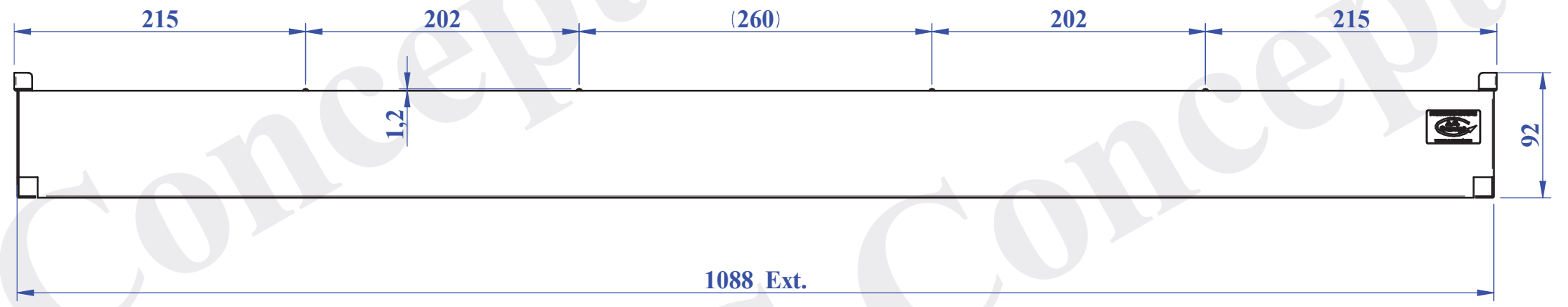
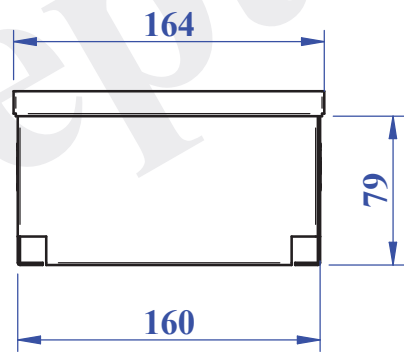
Dimensions	1094 x 164 x 92
Matière	Inox 304L brossé
Poids	2,3 kg
Divers	Grille posée dessus (non fournie)



Points forts

- Inox 304L brossé
- Facilement démontable
- Nettoyage simple
- Adapté aux 12 becs verseurs
- Mise à la bonne hauteur des gobelets
- Réduit les pertes





Poids = 2,3 kg

			RESTAURATION	
			REHAUSSE GOBELETS (x12)	
			PRESENTATION	
IND.	DATE	OBJET MODIFICATION		
L'EXCELLENCE DE L'INOX A.C. Concept Chaudronnerie Tolerie Tuyauterie Machine spé. Convoyeur			Ech : 1:5	
47 Route des Aix Tél.02 48 64 85 77 18 220 RIANS Fax.02 48 64 87 56 SIRET : 51974679600027 Mail: contact@a-c-concept.com APE : 3320			Qté : 1	Mat. : Date : 02/10/2018
			A3	Dess : P. MARTIN N° Plan: BK05-02-00